

# PMA Sehr flexible, mittelschwere Wellrohre

## Very flexible, medium-wall conduits



EASIFLEX CA 

Die CA-Wellrohre werden aus speziell modifiziertem Polyamid (PA6) gefertigt. Das Material ist selbstverlöschend, halogen- und cadmiumfrei.

Diese kostengünstigen, mittelschweren Wellrohre bieten gute Schlagzähigkeit und Flexibilität und werden allgemein im Maschinen- und Apparatebau eingesetzt.

Diese Rohre sind generell mit Feinprofil erhältlich.

Temperaturbereich : -40°C ... +105°C  
kurzzeitig : 140°C

Systemzugehörigkeit : PMA Economy Anschlussarmaturen, PMAFIX

Farbe : schwarz/grau

Produkteigenschaft : erreicht Anforderung nach UL und EN 50086

EASIFLEX CA 

The CA conduits are produced from specially modified polyamide (PA6). The material is self-extinguishing and free of halogen and cadmium.

These economical, medium-wall conduits offer good impact resistance and flexibility. They are generally used in the machine building and installation industries.

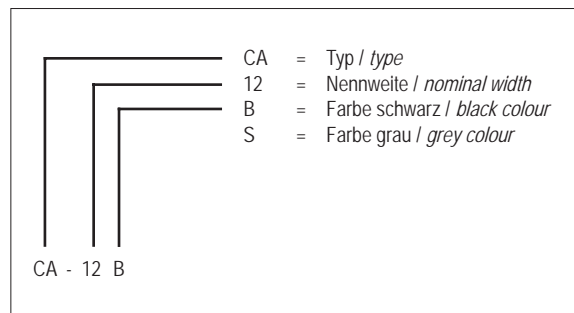
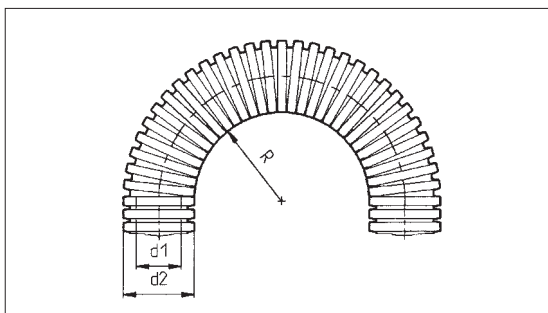
These conduits are generally available with fine profile.

Temperature range : -40°C ... +105°C  
short-term : 140°C

System belonging to : PMA Economy Fitting, PMAFIX

Colour : black/grey

Product performance : meet requirements acc. to UL and EN 50086



Bestell-Nr.		Nennweite	passend zu PG	Profil	Dimensionen in mm (nom.)			Gewicht kg/100 m	VE m
schwarz	grau				d1	d2	stat. R.		
Order No.		nominal width	fits to PG	profile	dimensions in mm (nom.)			weight kg/100 m	PU m
black	grey				d1	d2	stat. R.		
CA-07B	CA-07S	07	07	T	6.2	10.0	15	2.2	50
CA-10B	CA-10S	10	09	T	9.6	13.0	20	2.8	50
CA-12B	CA-12S	12	11	T	12.0	15.8	25	3.8	50
* CA-13B	* CA-13S	13	-	T	12.4	16.0	30	4.1	50
* CA-14B	* CA-14S	14	13.5	T	14.2	18.5	35	4.5	50
CA-17B	CA-17S	17	16	T	16.2	21.2	40	6.0	50
CA-23B	CA-23S	23	21	T	22.6	28.5	45	10.0	50
CA-29B	CA-29S	29	29	T	29.0	34.5	55	13.5	50
CA-36B	CA-36S	36	36	T	36.5	42.5	60	16.0	30
CA-48B	CA-48S	48	48	T	47.5	54.5	70	21.8	30

\* Sondergrösse / special size

T = Standard Feinprofil / standard fine profile

# PMA Sehr flexible, mittelschwere Wellrohre

## Very flexible, medium-wall conduits



EASIFLEX CA 

Eigenschaften	Properties	Einheit Unit	Wert Value	Prüfmethode Test
<b>Mechanische Eigenschaften</b>	<b>Mechanical properties</b>			
Schlagfestigkeit	Impact strength	J	> 5	PMA-Norm DO 9.21-4330
Scheiteldruckfestigkeit	Peak load	N	> 150	PMA-Norm DO 9.21-4320 50 mm x 50 mm
Biegewechselfestigkeit	Reversed bending stresses	-	> 25'000	PMA-Norm DO 9.21-4420
Systemausreissfestigkeit: Rohr / PMA Economy	System pull-out resistance: Tubing / PMA Economy	N	> 180	PMA-Norm DO 9.21-4610
Anschlussarmatur Rohr / PMAFIX	Fitting Tubing / PMAFIX	N	> 270	PMA-Norm DO 9.21-4610
Prüftemperatur 23°C, 50% r.F., Rohrnenweite 17, sofern nicht anders angegeben / Testing at 23°C, 50% r.h., conduit nominal width 17, unless otherwise stated				
<b>Thermische Eigenschaften</b>	<b>Thermal properties</b>			
Temperaturbereich	Temperature range	°C	-40 .. +105	PMA-Norm DO 9.21-4510
Kurzzeitig	Short-term	°C	140	
<b>Brandeigenschaften</b>	<b>Flame properties</b>			
Halogenfrei	Free of halogen	-	Ja / Yes	DIN 53474
Nicht flammausbreitend	Non-flame propagating	-	Ja / Yes	EN 50086 / IEC 61386
<b>Chemische Eigenschaften</b>	<b>Chemical properties</b>			
Beständigkeit gegen Kraftstoffe, Mineralöle, Fette, Alkalien, Säuren und Basen	Resistance to fuels, mineral oil, fat, alkalies, acids and bases		sehr gut very good	

Die vorliegenden Daten entsprechen unseren heutigen Kenntnissen, sind jedoch ohne Verbindlichkeit. Die Prüfungen, welche diesem Datenblatt zugrunde liegen, entsprechen den heutigen Normen und Erkenntnissen. Die Abgabe erfolgt nach bestem Wissen, jedoch unter Ausschluss der Haftung bei unsachgemässer Anwendung des Produktes. Der Kunde wird damit nicht von einer Eingangskontrolle entbunden. Die Eignung des Produktes auf eine spezifische Anwendung muss vom Benutzer des PMA-Produktes selbst überprüft werden.

Jegliche Produktheftung bezüglich der Systemeigenschaften erlischt, wenn das PMA-System mit Fremdprodukten kombiniert wird.

The specified values correspond to our actual knowledge and include no liability. The tests which underlie this data sheet correspond to the present standards and actual knowledge. The values are issued without any responsibility for any unjustified application of the product. This document does not release the customer from carrying out a vendor inspection control. Users of PMA products should make their own evaluation to determine the suitability of each such product for the specific application.

If PMA products are used in conjunction with non PMA products, all product liability claims will be rejected.