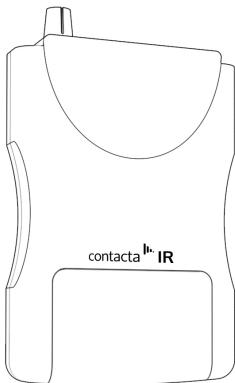


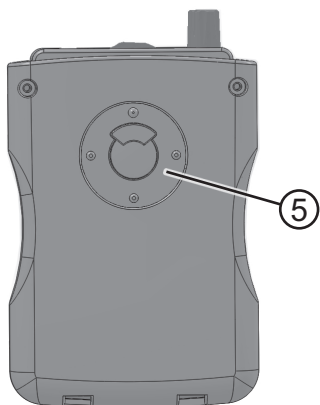
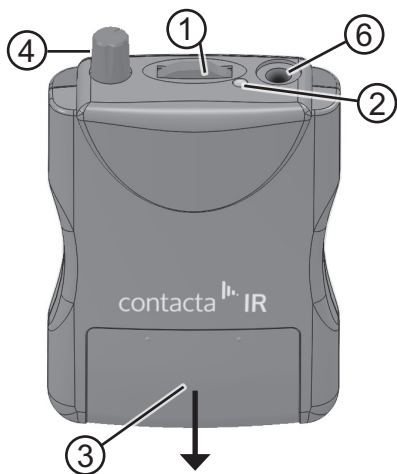
contacta^{ll.}

Portable IR Receiver

IR-RX2



Installation & User Guide





Safety Precautions

- Before you start up and use this device, please be sure to read through all these instructions carefully.
- Keep this user guide in a safe place so that other users have access to it any time they might need it.
- Always handle the device and any accessories with care and set them up in a dust-free and clean environment as possible.

Important note:

- Your receiver can be set to a high volume. To protect your hearing or the hearing of people with normal hearing, particularly of children, from any damage caused by excessively loud volume, please observe the following information:
 1. Set the volume to low before you put on the receiver.
 2. While using the device, set the volume to a level that is comfortable for you.
- If you would like to use this device while using a cardiac pacemaker or any other medical device, please observe the following information:
 1. Before you use this product together with a pacemaker, consult your doctor or the manufacturer of the pacemaker to make sure that none of the functions of the pacemaker will be affected.
 2. If you use a cardiac pacemaker or any other medical device, be sure to follow the safety precautions/safety guidelines provided by your doctor or the manufacturer of the pacemaker before you use the IR-RX2.

Standard componets

Please check if all following components are included:

- IR-RX2
- Carrying cord with clip
- Belt clip
- 2x batteries (LR03)
- User guide
- Warranty card

If any parts are missing, please immediately contact your dealer or the manufacturer directly.

Special accessories

A-4971-0 Single charger for receiver

A-4972-0 Multiple charger for 5 receivers

Operating principle

The IR-RX2 is a portable receiver for IR signals.

As an infrared receiver, the IR-RX2 can pick up signals which are transmitted at an operating frequency of 2.3 MHz, 2.8 MHz, 3.3MHz und 3.8 MHz.

Inserting the batteries

The IR-RX2 is operated with 2 AAA batteries or 2 AAA rechargeable batteries. Open the battery compartment by sliding the cover of the battery compartment into the arrow direction using your thumb ③. Insert 2 rechargeable batteries according to the marking in the battery compartment. Replace the lid on the compartment.

Charging the rechargeable batteries

Before first use, the batteries have to be charged for at least 10 hours. Only use the original batteries.

Reception range with infrared systems

Please make sure that the line of sight between your transmitter and receiver is not obstructed.

Channel selector switch ④

A switch for choosing the desired channel is located on the upper side of the device.

- 1: Operating frequency 3,8 MHz
- 2: Operating frequency 3,3 MHz
- 3: Operating frequency 2,8 MHz
- 4: Operating frequency 2,3 MHz

How to attach the carrying cord / belt clip

The receiver includes a carrying cord and belt clip, which can be attached to the rear side of the device. To attach the clip to the receiver, place the clip on the hook ⑤ on the back of the device. Now turn the clip 180° until it snaps into place.

Connecting accessories

You can connect any listening accessory with a regular 3.5 mm stereo jack with the audio output ⑥ of the IR-RX2, like:

- Under-the-chin headphones
- Regular earphones
- In-Ear phones
- Inductive neckloops
- Audio-Cable binaural
- Audio-Cable monaural
- Induction Link binaural
- Induction Link monaural

Using the IR-RX2

Switch the device on by means of the volume control. The red LED lights up when the device is switched on. Make sure that the connected audio source is switched on and adjust the volume of the IR-RX2 according to your preference.

Important Notice

This product is **not** protected against splash water. Do not place any containers filled with water, such as flower vases, or anything with an open flame, such as a lit candle, on or near the product.

Warranty

The IR-RX2 is a very reliable product. Should a malfunction occur despite the unit having been set up and operated correctly, please contact your dealer or the manufacturer directly. This warranty covers the repair of the product and returning it to you free of charge. It is recommended that you send in the product in its original packaging, so keep the packaging for the duration of the warranty period.

The warranty does not apply to damage caused by incorrect handling or attempts to repair the unit by people not authorised to do so (destruction of the seal on the unit). Repairs will only be carried out under warranty if the completed warranty card is returned accompanied by a copy of the dealer's invoice/ till receipt.

Always specify the product number in any event.



Disposal of used electric and electronic units (applicable in the countries of the European Union and other European countries with a separate collection system). The symbol on the product or the packaging indicates that this product is not to be handled as ordinary household waste but has to be returned to a collecting point for the recycling of electric and electronic units. You protect the environment and health of your fellow men by the correct disposal of these products.

Environment and health are endangered by a faulty disposal. Material recycling helps to reduce the consumption of raw material. You will receive further information on the recycling of this product from your local community, your communal disposal company or your local dealer.

Batteries



The batteries that come with the device can be recycled. Please dispose of these batteries in receptacles designed for that purpose or return them to a retail outlet. Dispose only of those batteries that have been completely discharged to ensure environmental protection.

Technical data

Sound frequency transmission range:	15-20,000 Hz
Distortion factor:	< 1%
Signal-to-noise ratio:	approx. 110 dB
Maximum volume:	15mW max. @ 32Ohm
Weight:	approx. 111 g (including batteries)

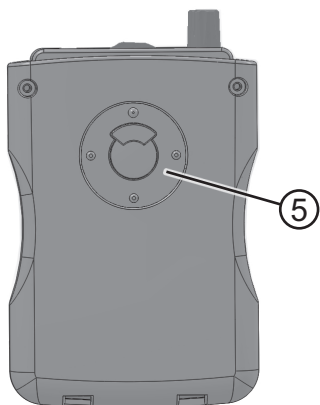
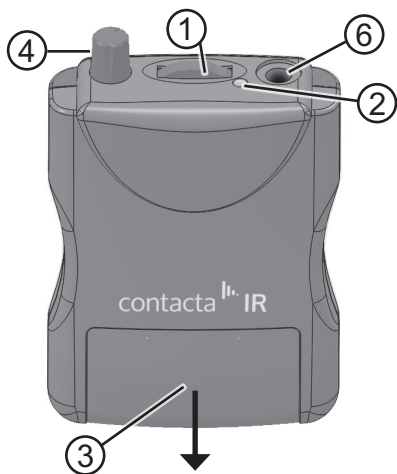
This device complies to the following EU directives:



- Low Voltage Directive 2014/35/EC
- EMC Directive 2014/30/EC
- RoHS Directive 2011/65/EC
- WEEE Directive 2012/19/EC

Compliance with the directives listed above is confirmed by the CE seal on the device.

Technical specifications subject to change without notice.





Sicherheitshinweise

- Bevor Sie das Gerät in Betrieb nehmen und nutzen, lesen Sie diese Bedienungsanleitung sorgfältig und vollständig durch.
- Bewahren Sie diese Bedienungsanleitung sorgfältig auf, damit sie auch für andere Nutzer jederzeit zugänglich ist.
- Behandeln Sie das Gerät und die Zubehörteile stets sorgfältig und stellen Sie diese nur an möglichst staubarmen und saubereren Orten auf.

DE

Achtung:

- Bei Ihrem Empfänger kann eine hohe Lautstärke eingestellt werden. Um Ihr Gehör oder das Gehör von Personen mit normalem Hörempfinden, insbesondere das von Kindern, vor Hörschäden durch zu hohe Lautstärke zu bewahren, beachten Sie bitte folgende Hinweise:
 1. Stellen Sie einen niedrigen Lautstärkepegel ein, bevor Sie den Empfänger aufsetzen.
 2. Stellen Sie die Lautstärke während des Gebrauches auf eine für Sie angenehme Stufe ein.
- Möchten Sie das Gerät mit einem Herzschrittmacher oder anderen medizinischen Geräten verwenden, beachten Sie bitte folgende Hinweise:
 1. Bevor Sie dieses Produkt mit einem Herzschrittmacher nutzen, vergewissern Sie sich bei Ihrem Arzt oder dem Hersteller des Herzschrittmachers, dass keine Funktionen des Herzschrittmachers beeinträchtigt werden.
 2. Falls Sie einen Herzschrittmacher oder andere medizinischen Geräte haben, nutzen Sie den IR-RX2 nur unter Beachtung der Sicherheitshinweise/Sicherheitsrichtlinien Ihres Arztes oder des Herstellers des Herzschrittmachers.

Verpackungsinhalt

Überprüfen Sie bitte, ob alle nachfolgend aufgeführten Teile enthalten sind:

- IR-RX2
- Umhängekordel mit Clip
- Gürtel-Clip
- 2x AAA Batterien
- Bedienungsanleitung
- Garantiekarte

Sollten Teile fehlen, wenden Sie sich bitte an den Fachhändler oder direkt an den Hersteller.

Sonderzubehör

A-4971-0 Einzel-Ladestation für Empfänger

A-4972-0 5-fach Ladestation für Empfänger

Funktionsprinzip

Der IR-RX2 ist ein mobiler Empfänger für IR-Signale.

Als Infrarot-Empfänger kann der IR-RX2 Signale empfangen, die mit einer Arbeitsfrequenz von 2,3 MHz, 2,8 MHz, 3,3MHz und 3,8 MHz gesendet werden.

Einlegen der Batterien / Akkus

Der IR-RX2 kann mit 2 Batterien Typ AAA oder 2 Akkus Typ AAA betrieben werden. Öffnen Sie den Batteriefachdeckel ③ indem Sie den Deckel in Pfeilrichtung schieben. Setzen Sie die 2 Batterien entsprechend den Markierungen in das Batteriefach ein. Verschließen Sie anschließend das Gerät wieder.

Laden der Akkus

Vor Inbetriebnahme müssen die Akkus 10 Stunden geladen werden. Bitte verwenden Sie nur die Original-Akkus!

Empfangsbereich bei Infrarotanlagen

Bitte beachten Sie die korrekte Tragweise des Empfängers (Sichtkontakt zum Sender).

Kanalwahlschalter ④

Oben auf dem Gerät befindet sich ein Schalter mit dem man den gewünschten Kanal wählen kann.

- 1: Arbeitsfrequenz 3,8 MHz
- 2: Arbeitsfrequenz 3,3 MHz
- 3: Arbeitsfrequenz 2,8 MHz
- 4: Arbeitsfrequenz 2,3 MHz

DE

Anbringen der Umhängekordel / Gürtel-Clip

Die im Lieferumfang enthaltene Umhängekordel mit Clip und Gürtel-Clip können auf der Rückseite des IR-RX2 angebracht werden. Um den Clip am IR-RX2 zu befestigen, setzen Sie den Clip auf die dafür vorgesehene Haltenase ⑤ auf der Rückseite des Empfängers. Drehen Sie nun den Clip um 180°, bis dieser in der dafür vorgesehenen Position einrastet.

Anschließen von Zubehör

An die Audio-Ausgangsbuchse ⑥ des IR-RX2 kann beliebiges Zubehör, welches mit einem 3,5 mm Stereo-Klinkenstecker versehen ist, angeschlossen werden, wie:

- Kinnbügelhörer
- Ohrhörer
- Leichtgewichtkopfhörer
- Teleschlingen
- Eurokabel Binaural, gedämpft
- Eurokabel Monaural, gedämpft
- Induktionsplättchen Binaural
- Induktionsplättchen Monaural

Benutzung des IR-RX2

Mit dem Lautstärkereglern ①, schalten Sie das Gerät ein. Die rote LED ② leuchtet, wenn das Gerät eingeschaltet ist. Vergewissern Sie sich, dass auch die angeschlossene Tonquelle eingeschaltet ist und stellen Sie die Lautstärke am IR-RX2 auf eine für Sie angenehme Lautstärke ein.

Wichtige Hinweise

Das Gerät ist **nicht** gegen Spritzwasser geschützt. Stellen Sie keine mit Flüssigkeit gefüllten Gegenstände, z.B. Vasen, auf das Gerät. Ebenfalls dürfen keine offenen Brandquellen, wie z.B. brennende Kerzen, auf das Gerät gestellt werden.

Garantie

Das Gerät weist eine hohe Betriebssicherheit auf. Sollten trotz sachgerechter Bedienung Störungen auftreten, setzen Sie sich bitte mit Ihrem Fachhändler in Verbindung. Die Garantieleistung umfasst die kostenlose Reparatur sowie den kostenlosen Rückversand. Das Einsenden sollte möglichst in der Originalverpackung erfolgen, werfen Sie diese daher während der Garantiezeit nicht weg. Die Garantie verfällt bei Schäden, die durch unsachgemäße Behandlung oder Reparaturversuche von nicht autorisierten Personen (Zerstörung des Gerätesiegels) herbeigeführt wurden.

Garantiereparaturen werden nur bei Einsendung der ausgefüllten Garantiekarte und einer Kopie der Rechnung/Kassenbeleg des Fachhändlers durchgeführt.

Die Gerätenummer muss in jedem Fall mit angegeben werden.



Entsorgung von gebrauchten elektrischen und elektronischen Geräten (anzuwenden in den Ländern der Europäischen Union und anderen europäischen Ländern mit einem separaten Sammelsystem für diese Geräte). Das Symbol auf dem Produkt oder seiner Verpackung weist darauf hin, dass dieses Produkt nicht als normaler Haushaltsabfall zu behandeln ist, sondern an einer Annahmestelle für das Recycling von elektrischen und elektronischen Geräten abgegeben werden muss.


Durch Ihren Beitrag zum korrekten Entsorgen dieses Produkts schützen Sie die Umwelt und die Gesundheit Ihrer Mitmenschen.

Umwelt und Gesundheit werden durch falsches Entsorgen gefährdet. Materialrecycling hilft den Verbrauch von Rohstoffen zu verringern.

Weitere Informationen über das Recycling dieses Produkts erhalten Sie von Ihrer Gemeinde, den kommunalen Entsorgungsbetrieben oder dem Geschäft, in welchem Sie das Produkt gekauft haben.

Batterien



Die mitgelieferten Batterien sind recyclingfähig. Bitte entsorgen Sie die Batterien über den Batteriecontainer oder den Fachhandel. Entsorgen Sie  nur entladene Batterien, um den Umweltschutz zu gewährleisten.

Technische Daten

Tonfrequenz-Übertragungsbereich:	15-20.000 Hz
Klirrfaktor:	< 1%
Störabstand:	110 dB
Maximale Lautstärke:	15mW max. @ 32Ohm
Gewicht:	ca. 111 g (inkl. Akkus)

DE

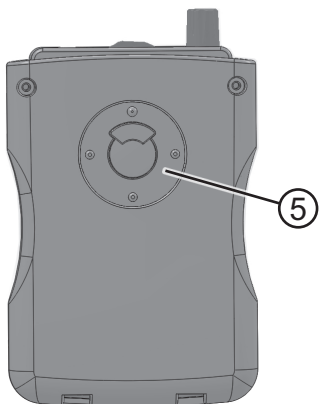
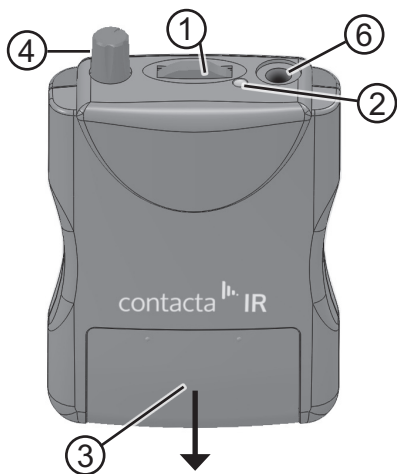
Dieses Gerät erfüllt die Anforderungen folgender EU-Richtlinie:



- 2014/35/EU Niederspannungsrichtlinie
- 2014/30/EU Elektromagnetische Kompatibilität
- 2011/65/EU RoHS-Richtlinie
- 2012/19/EU WEEE-Richtlinie

Die Konformität mit den o. a. Richtlinien wird durch das CE-Zeichen auf dem Gerät bestätigt.

Technische Änderungen vorbehalten.





Consignes de sécurité

- Avant toute mise en service, lire attentivement le mode d'emploi.
- Conserver précieusement ce mode d'emploi afin qu'il reste consultable à tout moment et par tous les utilisateur.
- Toujours manipuler l'appareil et ses accessoires avec soin et les placer autant que possible dans des endroits propres, hors poussières.

Attention :

- Le récepteur peut avoir été réglé à un volume élevé. Afin de ne pas endommager l'audition de l'utilisateur par une exposition à un volume sonore élevé, en particulier les enfants, respecter les indications suivantes :
 1. Régler le volume au minimum avant de porter le casque audio ou la boucle magnétique.
 2. Régler ensuite le volume à un niveau agréable à l'oreille de l'utilisateur pendant l'utilisation.
- Pour utiliser l'appareil avec un stimulateur cardiaque (pace-maker) ou d'autres appareils médicaux, respecter les consignes suivantes :
 1. Avant d'utiliser l'appareil avec un stimulateur cardiaque, s'assurer auprès de son médecin traitant ou du fabricant du stimulateur que son fonctionnement ne sera pas affecté.
 2. En cas d'utilisation du IR-RX2 avec un stimulateur cardiaque ou avec un autre appareil médical, respecter impérativement les consignes et les directives de sécurité du médecin traitant ou du fabricant de l'appareil médical.

Livraison standard

Vérifier si toutes les pièces énumérées ci-dessous sont bien présentes :

- IR-RX2
- Cordelette avec clip
- Clip de ceinture
- 2x accus (LR03)
- Mode d'emploi
- Certificat de garantie

En cas de livraison incomplète contacter immédiatement le revendeur.

Accessoires spéciaux

A-4971-0 Station de charge pour 1 récepteur

A-4972-0 Station de charge pour 5 récepteurs

Principe de fonctionnement

Le IR-RX2 est un récepteur mobile pour signaux infrarouges.

Le récepteur infrarouge IR-RX2 permet de capter les signaux émis sur les fréquences porteuses de 2,3 MHz, 2,8 MHz, 3,3MHz et 3,8 MHz.

Mise en place des accus

Le IR-RX2 fonctionne avec 2 accus LR03. Ouvrir le couvercle ③ en le faisant coulisser dans le sens de la flèche avec le pouce. Placer les 2 accus en respectant la polarité. Refermer le compartiment à accus.

Charger les accus

Les accus doivent être chargés pendant 10 heures avant leur première utilisation. Utiliser uniquement les accus originaux !

Zone de réception à équipement infrarouge

S'assurer de porter correctement le récepteur (contact visuel avec l'émetteur). En dehors du contact visuel avec l'émetteur, les signaux deviennent faibles et le son dans le récepteur peut se couper.

Sélecteur de canal ④

Le sélecteur de canal permettant de choisir la fréquence porteuse se trouve sur le dessus de l'appareil.

- 1: Fréquence porteuse 3,8 MHz
- 2: Fréquence porteuse 3,3 MHz
- 3: Fréquence porteuse 2,8 MHz
- 4: Fréquence porteuse 2,3 MHz

Mise en place de la cordelette / clip de ceinture

La cordelette livrée avec son clip peut être fixée au dos du récepteur.

Pour fixer la cordelette sur le récepteur / clip de ceinture, placez le clip sur l'ergot ⑤ prévu à cet effet, au dos du récepteur. Faire pivoter le clip de 180° jusqu'à verrouillage de ce dernier.

Raccordement des accessoires

Vous pouvez connecter n'importe quel accessoire d'écoute avec une prise stéréo normale de 3,5 mm avec la sortie audio ⑥ du récepteur IR-RX2, par exemple :

- Casque stéthoscopique
- Écouteurs discrets
- Casque léger
- Collier magnétique
- Cordon binaural
- Cordon monaural
- Adaptateur magnétique binaural
- Adaptateur magnétique monaural

Utilisation du IR-RX2

Mettez le récepteur en route en actionnant le potentiomètre du volume. La LED rouge s'illumine, lorsque l'appareil est allumé. Assurez-vous que la source sonore connectée soit également sous tension et réglez le volume du IR-RX2 à un niveau qui vous est agréable.

Important

Cet appareil **n'est pas** protégé contre les projections d'eau. Ne pas poser d'objet rempli d'un liquide, par exemple un vase, près de l'appareil.

De même, ne pas poser près de l'appareil une source de combustion comme par exemple une bougie allumée.

Garantie

Les appareils IR-RX2 sont très fiables. Si en dépit d'un montage et d'un emploi correct, des dysfonctionnements devaient apparaître, veuillez contacter votre vendeur spécialisé ou vous adresser directement au fabricant.

La garantie comprend la réparation gratuite y compris la réexpédition. Nous recommandons de renvoyer l'appareil dans son emballage d'origine. Ne le jetez donc pas.

Cette garantie ne s'applique pas pour les dommages occasionnés par une mauvaise utilisation ou des tentatives de réparation par des personnes non autorisées (endommagement du cachet signalétique de l'appareil).

Les réparations sous garantie ne sont exécutées qu'après réception du certificat de garantie dûment rempli ou d'une copie de la facture ou du ticket de caisse du revendeur.

Le numéro de l'appareil doit être indiqué dans tous les cas.



Gestion des déchets électriques et électroniques (dans les pays de l'Union européenne et dans les autres pays européens disposant d'un système de collecte distinct pour cette classe de déchets). Le symbole sur le produit ou l'emballage indique que ce produit ne doit pas être jeté comme les déchets ménagers ordinaires, mais apporté à un point de collecte pour le recyclage des déchets électriques et électroniques. En respectant ces règles pour votre équipement usagé, vous apportez une contribution importante à la protection de l'environnement et de votre santé. Le non-respect de ces règles pour votre équipement usagé constitue une atteinte à l'environnement et une menace pour votre santé.

Le recyclage des matériaux contribue à réduire la quantité de matières premières utilisées. Pour en savoir plus sur le recyclage de ce produit, veuillez contacter les autorités locales compétentes, votre mairie ou le magasin où vous avez effectué votre achat.

Accus



Les accus fournies sont recyclables.

Mettez les accus au rebut en le déposant dans un conteneur à accus ou en les confiant à votre revendeur. Dans un souci de protection de l'environnement, ne mettez au rebut que des batteries déchargées.

Spécifications techniques

Bande passante audio :	15-20.000 Hz
Taux de distorsion :	< 1%
Rapport signal / bruit :	110 dB
Volume maximal :	15mW max. @ 320hm
Poids:	environ. 111 g (avec accus)

Cet appareil est conforme aux exigences des directives de l'Union Européenne suivantes:

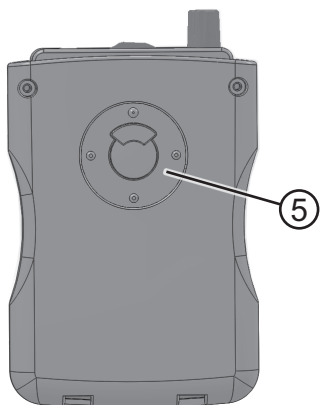
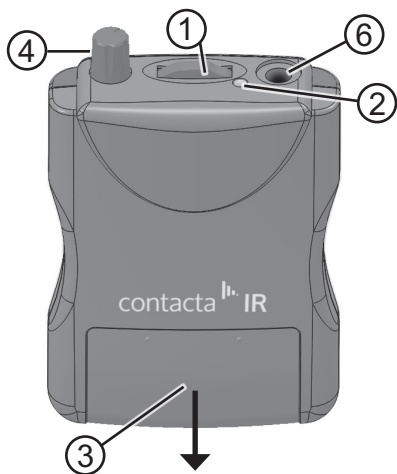
FR



- 2011/65/CE Directive RoHS
- 2012/19/CE Directive WEEE
- 2014/30/CE Directive EMC
- 2014/35/CE Directive LVD

La conformité avec les directives ci-dessus est attestée par le logo CE apposé sur l'appareil.

Sous réserves de modifications techniques.





Veiligheidsaanwijzingen

- Lees voordat u het apparaat in bedrijf neemt en gebruikt, eerst deze aanwijzingen zorgvuldig en helemaal door.
- Bewaar deze bedieningsaanwijzing zorgvuldig zodat ze ook voor andere gebruikers altijd toegankelijk is.
- Behandel het apparaat en de accessoires altijd zorgvuldig en plaats ze alleen op zo mogelijk stofarme en schone plaatsen.

Opgelet:

- Bij uw ontvanger kan een zeer hoog volume worden ingesteld. Om uw gehoor of het gehoor van personen met normaal hoorvermogen, vooral kinderen, te beschermen tegen gehoorschaden door een te hoog volume, dienen de volgende aanwijzingen in acht genomen te worden:
 1. Stel een laag geluidsniveau in voordat u de ontvanger opzet
 2. Stel het volume tijdens het gebruik in op een voor u aangenaam niveau.
- Wilt u het apparaat met een pacemaker of andere medische hulpmiddelen gebruiken, dienen de volgende aanwijzingen in acht genomen te worden:
 1. Voordat u dit product met een pacemaker gebruikt, dient u zich bij uw arts of de fabrikant van de pacemaker te vergewissen dat geen enkele functie van de pacemaker wordt belemmerd.
 2. Als u een pacemaker of ander medisch hulpmiddel heeft, gebruik de IR-RX2 dan alleen met inachtneming van de veiligheidsaanwijzingen / veiligheidsrichtlijnen van uw arts of de fabrikant van de pacemaker.

Standaard leveringsomvang

Controleer of alle hierna opgesomde onderdelen aanwezig zijn:

- IR-RX2
- Halskoord met clip
- Riem-clip
- 2x accu's (LR03)
- Handleiding
- Garantiekaart

Indien bepaalde onderdelen ontbreken, dient u onmiddellijk contact op te nemen met uw audicien of rechtstreeks met de fabrikant.

Speciale accessoires

A-4971-0 Laadstation


A-4972-0 5-voudig laadapparaat

Werkingsprincipe

De IR-RX2 is een mobiele ontvanger voor infraroodsignalen.

Als infrarood-ontvanger kann de IR-RX2 signalen ontvangen, die worden verzonden met een frequentie van 2,3 MHz, 2,8 MHz, 3,8 MHz en 3,3MHz.

Accu's aanbrengen

De IR-RX2 wordt gevoed met 2x accu's LR03. Om het te openen, schuift u het batterijvakdeksel  met de duim naar pijl. Leg de 2 accu's in de uitsparing en sluit het apparaat. Sluit het apparaat vervolgens weer.

Opladen van de accu's

Voor ingebruikneming moeten de accu's 10 uren opgeladen worden. Gebruik alleen de originele accu's!

Ontvangsbereik op het infrarood systemen

Neem de correcte draagwijze van de ontvanger in acht (visueel contact met de zender). Buiten dit bereik kan het gebeuren, dat de ontvanger omwille van zwakke signalen wordt uitgeschakeld.

Kanaalkeuze-schakelaar ④

Bovenop het apparaat bevindt zich een schakelaar waarmee u het gewenste kanaal kunt selecteren.

- 1: Operationele frequentie 3,8 MHz
- 2: Operationele frequentie 3,3 MHz
- 3: Operationele frequentie 2,8 MHz
- 4: Operationele frequentie 2,3 MHz

Halskoord / Riem-clip bevestigen

De meegeleverde halskoord met clip / Riem-clip kan aan de achterkant van de ontvanger worden bevestigd. Om de halskoord aan de ontvanger te bevestigen, zet u de clip op het hiervoor bedoelde bevestigingshaakje ⑤ aan de achterkant van de ontvanger. Draai nu de clip 180° tot deze in de juiste positie vast klikt. Optioneel is ook een riem-clip verkrijgbaar.

Aansluiten van de accessoires

Elk accessoire dat is uitgerust met een 3,5 mm stereo jack plug kan worden aangesloten op de audio-uitgang ⑥ van de IR-RX2, zoals:

- Kinbeugelhoorn
- Oortelefoon, discrete bouwvorm
- Lichte hoofdtelefoon
- Inductie halslus
- Eurokabel binauraal, gedempt
- Eurokabel monauraal, gedempt
- Inductieplaatjes binauraal
- Inductieplaatjes monauraal

Gebruik van de IR-RX2

Zet het apparaat aan met de volumeregelaar. De rode LED brandt wanneer het apparaat wordt ingeschakeld. Zorg ervoor dat de aangesloten audiobron is ingeschakeld, en stel het volume van IR-RX2 in, op een voor u aangename luidheid..

Belangrijke informatie

Het apparaat is **niet** beschermd tegen spatwater. Plaats geen met vloeistof gevulde voorwerpen, bijv. vazen, op het apparaat. Ook open vuur, zoals bijv. brandende kaarsen, mag in geen geval op het apparaat worden geplaatst.

Garantie

De IR-RX2 is zeer betrouwbaar en veilig. Mochten er ondanks correcte bediening storingen optreden, neem dan contact op met uw audicien of rechtstreeks met de fabrikant. De garantie omvat de kostenloze reparatie en het gratis terugsturen van defecte apparaten. Het wordt aanbevolen dat u het product in de originele verpakking verzendt, dus bewaar de verpakking voor de duur van de garantieperiode.

De garantie vervalt bij beschadigingen die veroorzaakt werden door onoordeelkundig gebruik of bij reparatiepogingen van niet erkende personen (verbreking van het garantiezegel op het apparaat). Reparaties op garantie kunnen alleen worden uitgevoerd als de garantiekaart samen met een kopie van de rekening/bon van de handelaar wordt ingestuurd.

Het serienummer van het apparaat moet steeds vermeld worden.



Verwijdering van gebruikte elektrische en elektronische apparatuur (toe te passen in de landen van de Europese Unie en andere Europese landen met  een eigen inzamelsysteem voor zulke apparaten). Het symbool op het product en de verpakking wijst erop dat dit product niet als normaal huisafval mag worden behandeld maar op een verzamelpunt voor de recyclage van elektrisch en elektronisch moet worden afgegeven. Door uw bijdrage tot de correcte verwijdering van dit product, beschermt u de het milieu en de gezondheid van uw medemensen. Milieu en gezondheid worden door foute verwijdering in gevaar gebracht. Materiaalrecyclage helpt het verbruik van grondstoffen te reduceren. Meer informatie over de recyclage van dit product krijgt u bij uw gemeente, de communale afvalverwijderingsbedrijven of in de zaak waar u dit product heeft gekocht.

Accu's



De meegeleverde accu's kunnen worden gerecycled.

Lever de accu's in als KCA bij de chemokar of bij winkels waar deze accu's ook worden verkocht. Lever alleen lege accu's in om de bescherming van het milieu te garanderen.

Technische gegevens

Geluidsfrequentie-overdrachtsbereik:	15-20.000 Hz
Vervormingsfactor:	< 1%
Storingsmarge:	typ. 110 dB
Maximaal volume:	15mW max. @ 32Ohm
Gewicht:	ca. 111 g (Inclusief accu's)

Dit apparaat voldoet aan de eisen van de volgende EU-richtlijnen:



- 2011/65/EU RoHS-Richtlijn
- 2012/19/EU WEEE-Richtlijn
- 2014/30/EU EMC-Richtlijn
- 2014/35/EU LVD-Richtlijn

NL

De conformiteit met de voornoemde richtlijnen wordt bevestigd door het CE-teken op het apparaat.

Technische wijzigingen voorbehouden.



Local dealer:

UK & ROW
+44 (0) 1732 223900
sales@contacta.co.uk

US & Canada
+1 616 392 3400
info@contactainc.com